

[54] VARIABLE STRUCTURE ADAPTIVE CONTROLLER

Primary Examiner—Eugene G. Botz

[75] Inventors: Adnan Salihbegovic; Bozidar Matic; Svetozar Zimonjic; Faruk Hadziomerovic, all of Sarajevo, Yugoslavia; Alexandr Michailovich Shubladze, Moscow, U.S.S.R.; Alexei Pavlovic Okunev, Moscow, U.S.S.R.; Stanislav Vasilyevich Yemeljanov, Moscow, U.S.S.R.; Nataly Yevgenyevna Kostyleva, Moscow, U.S.S.R.

[57] ABSTRACT

A variable structure adaptive controller is provided. It includes a basic circuit for the preparation of information and an adaptation circuit which is coupled to the basic circuit and provides for the adaptation of multiplication coefficients as a function of the derivation value between the values of an error signal and the differential of this error signal. The circuits provide for a very wide range of changes in parameters and for compensating the variations of these parameters. The basic circuit includes an input terminal with a multiplier-divider circuit coupled to the same, there being a circuit providing the function $TP/\tau P+1$ and two output terminals one of which is connected directly and the other through the latter said circuit to the input terminal. A further output terminal is connected to the multiplier-divider circuit. The adaptation circuit includes two parallel circuits connected respectively to the two aforementioned output terminals and a dividing circuit connecting these two parallel circuits to the multiplying divider circuit.

[73] Assignees: Energoinvest-Istrazivacko-razvojni Centar za automatiku, Sarajevo, Yugoslavia; IAT-Institut po problemom upravljenja, Moscow, U.S.S.R.

[22] Filed: June 3, 1974

[21] Appl. No.: 476,036

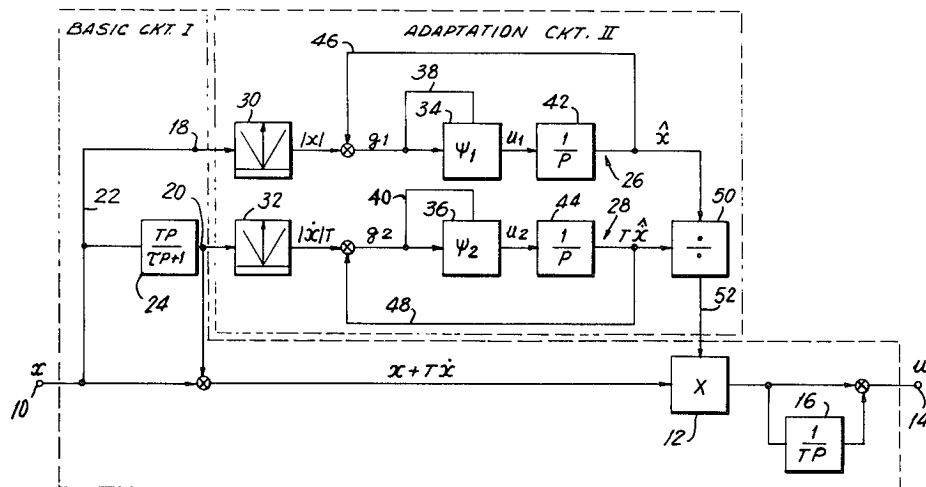
[52] U.S. Cl. 235/150.1
[51] Int. Cl. G05b 17/02; G05b 13/02
[58] Field of Search 235/150.1

[56] References Cited

UNITED STATES PATENTS

18 Claims, 7 Drawing Figures

3,701,889 10/1972 Barron et al. 235/151.1



$$\psi_1 \rightarrow u_1 = \begin{cases} K_1 g_1 + g_1 > 0 \\ K_2 g_1 + g_1 < 0 \end{cases} \quad \psi_2 \rightarrow u_2 = \begin{cases} K_1 g_2 + g_2 > 0 \\ K_2 g_2 + g_2 < 0 \end{cases} ; \tau_1 = \frac{1}{K_1} ; \tau_2 = \frac{1}{K_2} ; \tau_1 \ll \tau_2$$



СОЮЗ СОВЕТСКИХ СОЦИАЛИСТИЧЕСКИХ РЕСПУБЛИК

ГОСУДАРСТВЕННЫЙ КОМИТЕТ СОВЕТА МИНИСТРОВ СССР
ПО ДЕЛАМ ИЗОБРЕТЕНИЙ И ОТКРЫТИЙ

АВТОРСКОЕ СВИДЕТЕЛЬСТВО

№

588531

На основании полномочий, предоставленных Правительством СССР, Государственный комитет Совета Министров СССР по делам изобретений и открытий выдал настоящее авторское свидетельство

САЛИХБЕКОВИЧУ АДНАНУ (Югославия)
и другим, указанным в описании

на изобретение "Пропорционально-интегрально-дифференциальный регулятор"

в соответствии с описанием изобретения и приведенной в нем формулой, по заявке № 1840497 с приоритетом от 24 октября 1972 г. заявитель изобретения: Ордена Ленина институт проблем управления

Зарегистрировано в Государственном реестре изобретений Союза ССР

21 сентября 1977 г.

Действие авторского свидетельства распространяется на всю территорию Союза ССР.

Председатель Госкомитета

Начальник отдела

Гонимов
Александров



СОЮЗ СОВЕТСКИХ СОЦИАЛИСТИЧЕСКИХ РЕСПУБЛИК

ГОСУДАРСТВЕННЫЙ КОМИТЕТ СОВЕТА МИНИСТРОВ СССР
ПО ДЕЛАМ ИЗОБРЕТЕНИЙ И ОТКРЫТИЙ

АВТОРСКОЕ СВИДЕТЕЛЬСТВО

№

507156

На основании полномочий, предоставленных Правительством СССР, Государственный комитет Совета Министров СССР по делам изобретений и открытий выдал настоящее авторское свидетельство

САЛИХБЕКОВИЧУ АДНАНУ
(Социалистическая Федеративная Республика
Югославия)

и другим, указанным в описании
на изобретение

"Адаптивный дифференциатор"

в соответствии с описанием изобретения и приведенной в нем формулой,
по заявке № I83980I с приоритетом от 24 октября 1972г.
заявитель изобретения: Ордена Ленина Институт проблем
Управления

Зарегистрировано в Государственном реестре
изобретений Союза ССР

21 ноября 1975 г.

Действие авторского свидетельства распро-
страняется на всю территорию Союза ССР.

Председатель Госкомитета

Начальник отдела

Гонимов
Гонимов